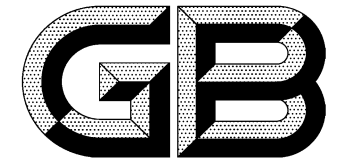


ICS 83.140
G 44



中华人民共和国国家标准

GB 10213—2006/ISO 11193.1:2002
代替 GB 10213—1995

GB 10213—2006/ISO 11193.1:2002

一次性使用医用橡胶检查手套

Single-use medical rubber examination gloves

(ISO 11193.1:2002 Single-use medical examination gloves—
Part 1: Specification for gloves made from rubber latex or rubber solution, IDT)

中华人民共和国
国家标准
一次性使用医用橡胶检查手套
GB 10213—2006/ISO 11193.1:2002

*

中国标准出版社出版发行
北京复兴门外三里河北街16号
邮政编码:100045

网址 www.spc.net.cn

电话:68523946 68517548

中国标准出版社秦皇岛印刷厂印刷

各地新华书店经销

*

开本 880×1230 1/16 印张 0.75 字数 15 千字

2006年12月第一版 2006年12月第一次印刷

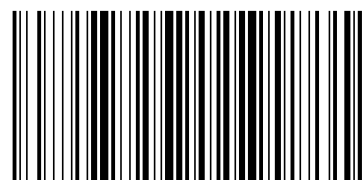
*

书号:155066·1-28520 定价 10.00 元

如有印装差错 由本社发行中心调换

版权专有 侵权必究

举报电话:(010)68533533



GB 10213—2006

2006-03-14 发布

2006-12-01 实施

中华人民共和国国家质量监督检验检疫总局
中国国家标准化管理委员会 发布

附录 A
(规范性附录)
不透水试验

A.1 装置

A.1.1 圆柱筒

直径最小为 60 mm,且具有足够长度来固定手套在上面并能容纳 1 000 mL 的水,如图 A.1 所示。

注:圆柱筒最好是透明的。

A.1.2 充水装置

充水时能使手套保持垂直,如图 A.2 所示。

A.1.3 圆柱形量杯

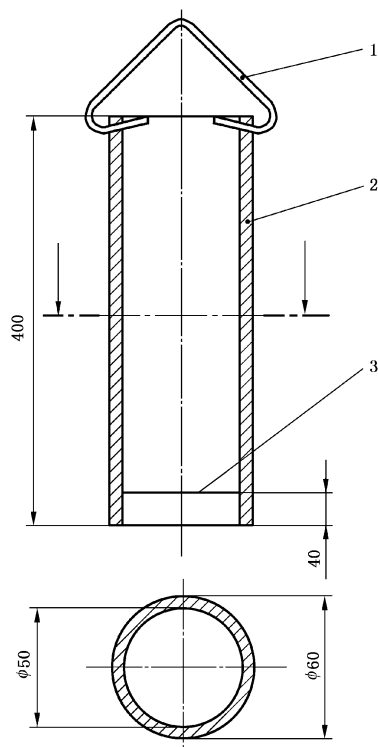
容积至少为 1 000 mL 或者能一次性转移 1 000 mL 水的其他装置。

A.2 步骤

用合适的装置,如 O 形圈,将手套缚在圆柱筒上,以便手套不超出圆柱筒 40 mm。

导入 1 000 mL±50 mL、温度不超过 36℃ 的水至装置中,擦去手套上任何溅上的水。如果水不能升至离袖边 40 mm 处,抬高手套以保证整只手套(包括距袖边 40 mm 的部分)被试验。立即注意任何明显的渗漏。如果没有立即渗漏再观察 2 min~4 min。忽略距袖边 40 mm 以内的渗漏。为便于观察,可用水溶性染料将水染色。

单位为毫米



- 1——挂钩;
2——圆柱筒;
3——圆柱筒内侧表面的刻线。

图 A.1 圆柱筒

前 言

本标准的第 6 章的内容为强制性的,其余为推荐性的。

本标准等同采用 ISO 11193.1:2002《一次性使用医用橡胶检查手套 第 1 部分:胶乳或橡胶溶液制造的手套规范》(英文版)。

为便于使用,本标准只对 ISO 11193.1:2002 进行了编辑性修改。

本标准代替 GB 10213—1995《一次性使用橡胶检查手套》。

本标准等同翻译 ISO 11193.1:2002。

本标准与 GB 10213—1995 相比,主要变化如下:

- 更改了标准名称;
- 增加了手套分类的内容(见第 3 章);
- 增加了制造手套的材料为合成橡胶乳液和溶液(1995 年版的第 3 章;本版的第 4 章);
- 将不透水性的检查水平由“S-4”改为“G-I”(见表 1);
- 将手套的尺寸由原来的大号、中号、小号改为特小号、小号、中号、大号、特大号,增加了尺寸代号为 6 和 6 以下、6.5、7、7.5、8、8.5、9 和 9 以上 7 个型号(见表 2);
- 将原来的拉伸强度改为扯断力,手套类别的不同其拉伸性能要求也不同(见表 3)。

本标准的附录 A 为规范性附录。

本标准由中国石油和化学工业协会提出。

本标准由全国橡胶与橡胶制品标准化技术委员会胶乳制品分技术委员会(SAC/TC 35/SC 4)归口。

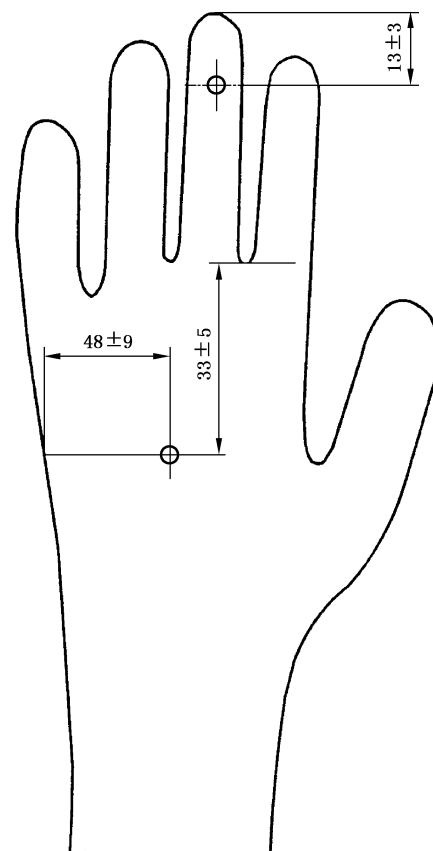
本标准起草单位:中橡集团株洲橡胶塑料工业研究设计院。

本标准主要起草人:赵萍。

本标准所代替标准的历次版本发布情况为:

- GB 10213—1988、GB 10213—1995。

单位为毫米



注：对于不同规格的手套，48 mm±9 mm 所处位置大约在手掌中心处。

图 2 厚度的测量位置

6.2 不透水试验

手套按附录 A 进行不透水试验时，其样本量大小和允许不合格（渗漏）手套的数量，应根据表 1 中的检查水平和接收质量限（AQL）值来确定。

6.3 拉伸性能

6.3.1 概述

拉伸性能按照 ISO 37 进行测定。从每个手套中裁取 3 个试片，试验结果取中值，试片应从手套的手掌部或手背部裁取。

6.3.2 老化前的扯断力和扯断伸长率

按 ISO 37 规定的试验方法进行测定时，用 2 型哑铃状试片，扯断力、扯断伸长率应符合表 3 的规定，检查水平和接收质量限（AQL）值应符合表 1 的规定。

表 3 拉伸性能

性能	要求	
	类别 1 手套	类别 2 手套
老化前扯断力的最小值/N	7.0	7.0
老化前扯断伸长率的最小值/%	650	500
老化后扯断力的最小值/N	6.0	7.0
老化后扯断伸长率的最小值/%	500	400

一次性使用医用橡胶检查手套

1 范围

本标准规定了灭菌或非灭菌的、作为医用检查和诊断治疗过程中防止病人和使用者之间交叉感染的橡胶检查手套要求，也包括用于处理受污染医疗材料橡胶检查手套。手套的表面是光面或麻面的。

本标准规定了橡胶检查手套性能和安全性的要求，但检查手套的安全、正确使用和灭菌过程及随后的处理和贮存过程不在本标准的范围之内。

2 规范性引用文件

下列文件中的条款通过本标准的引用而成为本标准的条款。凡是注日期的引用文件，其随后所有的修改单（不包括勘误的内容）或修订版均不适用于本标准，然而，鼓励根据本标准达成协议的各方研究是否可使用这些文件的最新版本。凡是不注日期的引用文件，其最新版本适用于本标准。

GB/T 2828.1 计数抽样检验程序 第 1 部分：按接收质量限（AQL）检索的逐批检验抽样计划（GB/T 2828.1—2003，ISO 2859-1:1999，IDT）

YY 0466 用于医疗器械标签、标记和提供信息的符号

ISO 37 硫化橡胶或热塑性橡胶拉伸应力应变性能的测定

ISO 188 硫化橡胶或热塑性橡胶 热空气加速老化和耐热试验

ISO 4648 硫化橡胶或热塑性橡胶 试验用试样和制品尺寸的测定

ISO 10993(所有部分) 医疗器械的生物学评价

3 分类

3.1 总则

手套按类别、表面型式分类，见 3.2 和 3.3。

3.2 类别

分为两个类别：

- 类别 1：主要由天然橡胶胶乳制造的手套；
- 类别 2：主要由丁腈橡胶胶乳、氯丁橡胶胶乳、丁苯橡胶溶液、丁苯橡胶乳液或热塑性弹性溶液制造的手套。

3.3 表面型式

分为四种表面型式：

- 麻面；
- 光面；
- 有粉表面；
- 无粉表面。

注 1：有粉手套是在手套的加工过程加入粉剂，通常为了便于穿戴。无粉手套在手套制造过程中没有另外加入粉末材料来便于穿戴。无粉手套也可以用“非有粉”、“无粉”、“不加粉”或其他类似的词表示。

注 2：手套袖口的末端可以是剪切的或卷边的。